

CATALOGO
**AVVOLGITORI
E ACCESSORI**



CATALOGUE
HOSE REELS & ACCESSORIES

ITALGOMMA²

Cod. AVVOLZINC

Code AVVOLZINC



Struttura Zincata e Verniciata

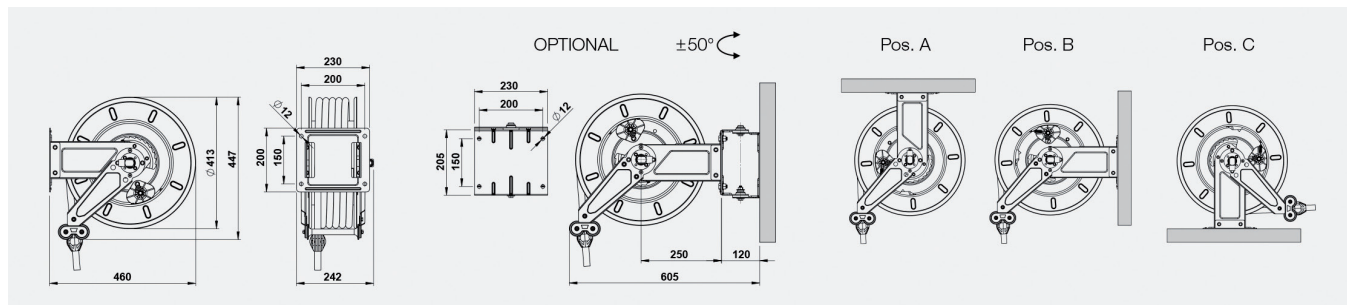
Progettato per distribuire fluidi mediante tubi flessibili. L'apparecchio riavvolge automaticamente il tubo mediante una molla situata nel tamburo e consente di fermarlo alla lunghezza desiderata. La struttura è in lamiera d'acciaio zincata a caldo, stampata e verniciata a polvere in poliestere resistente ai raggi UV.

Optional: supporto girevole e controstaffa di fissaggio, pistole varie per lavaggio, giunti girevoli per pistola. Disponibile su richiesta con mozzo e giunto in inox.

Galvanized & Painted Structure

Suitable for transferring fluids at several pressures and temperatures. The hose is automatically rewound by a spring located in the drum and can be stopped at the desired length. The hot-galvanized steel structure is moulded and coated with electrostatic polyester powder resistant to UV rays.

Optional: Revolving brackets, washing guns, swivel joints for washing guns.



Codice Code	Fluido Fluid	Pressione max. Max. Pressure	Ø uscita Outlet	Capacità max. Max. Capacity	Diam. mm Diam. mm
AVVOLZINC15	Aria/Acqua/Olio Air/Water/Oil	60 Bar	1/2"	15 mt	410
AVVOLZINC20	Aria/Acqua/Olio Air/Water/Oil	60 Bar	1/2"	20 mt	410
AVVOLZINC25	Aria/Acqua/Olio Air/Water/Oil	60 Bar	1/2"	25 mt	445

Optional

Cod. PISTLAVINOX



Cod. PISTLAVOTT



Cod. PISTLAVDO



Cod. STAFZINC



Cod. AVVOLINOX

Code AVVOLINOX



Struttura In Acciaio Inox

Principalmente impiegato per il lavaggio con acqua calda ad alta e bassa pressione.

L'apparecchio riavvolge automaticamente il tubo mediante una molla situata nel tamburo e consente di fermarlo alla lunghezza desiderata.

La struttura è interamente in lamiera d'acciaio inox AISI 304, tamburo compreso.

Optional: Supporto girevole per il fissaggio a parete, pistole per il lavaggio, giunti girevoli per pistole

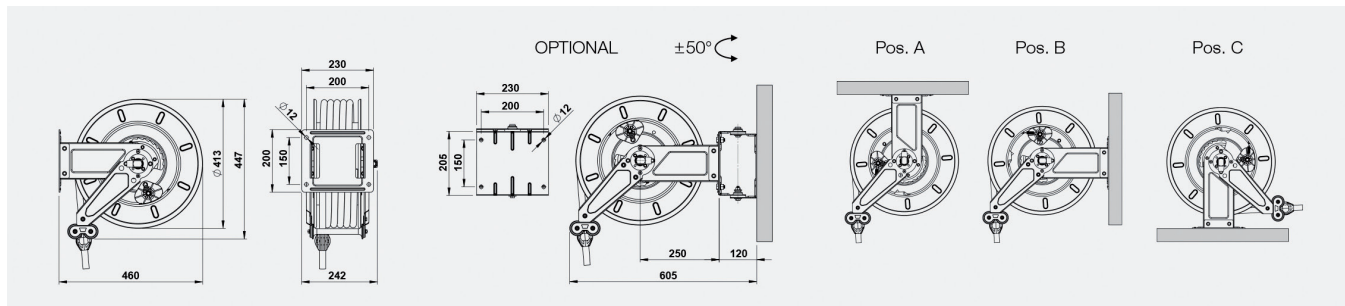
Stainless Steel Structure

Mainly used for hot water cleaning at low and high pressure.

The hose is automatically rewound by a spring located in the drum and can be stopped at the desired length.

The structure is entirely made in stainless steel type AISI 304.

Optional: Revolving brackets, washing guns, swivel joints for washing guns.



Codice Code	Fluido Fluid	Pressione max. Max. Pressure	Ø uscita Outlet	Capacità max. Max. Capacity	Diam. mm Diam. mm
AVVOLINOX15	Aria/Acqua/Olio Air/Water/Oil	60 Bar	1/2"	15 mt	410
AVVOLINOX20	Aria/Acqua/Olio Air/Water/Oil	60 Bar	1/2"	20 mt	410
AVVOLINOX25	Aria/Acqua/Olio Air/Water/Oil	60 Bar	1/2"	25 mt	445

Optional

Cod. PISTLAVINOX



Cod. PISTLAVOTT



Cod. PISTLAVDO



Cod. STAFINOX



Cod. AVVOLMIX

Code AVVOLMIX



Struttura in AISI 304 Tamburo Verniciato

Principalmente impiegato per il lavaggio con acqua calda ad alta e bassa pressione.

L'apparecchio riavvolge automaticamente il tubo mediante una molla situata nel tamburo e consente di fermarlo alla lunghezza desiderata.

La struttura è in lamiera d'acciaio inox AISI 304 con tamburo in ABS anti-urto.

Optional: Supporto girevole per il fissaggio a parete, pistole per il lavaggio, giunti girevoli per pistole.

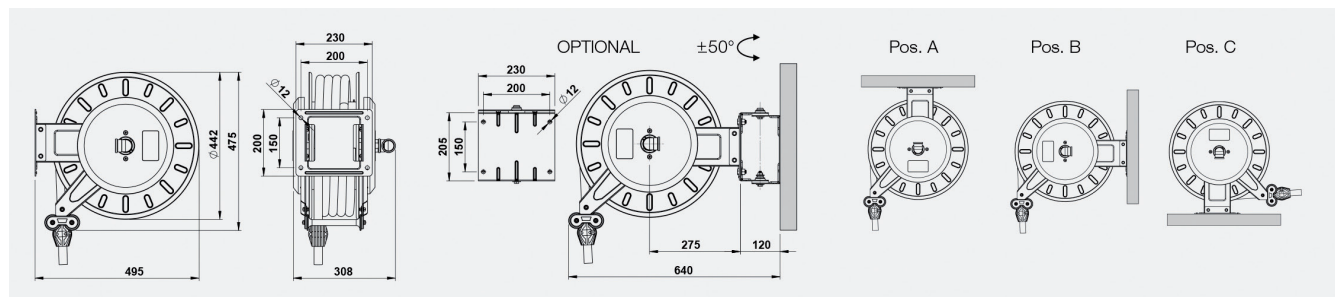
AISI 304 Structure Painted Drum

Mainly used for hot water cleaning at low and high pressures.

The hose is automatically rewound by a spring located in the drum and can be stopped at the desired length.

The structure is made of stainless steel type AISI 304 and the drum of anti-shock ABS.

Optional: Revolving brackets, washing guns, swivel joints for washing guns.s.



Codice Code	Fluido Fluid	Pressione max. Max. Pressure	Ø uscita Outlet	Capacità max. Max. Capacity	Diam. mm Diam. mm
AVVOLMIX10	Aria/Acqua/Olio Air/Water/Oil	60 Bar	1/2"	10 mt	450
AVVOLMIX15	Aria/Acqua/Olio Air/Water/Oil	60 Bar	1/2"	15 mt	450
AVVOLMIX18	Aria/Acqua/Olio Air/Water/Oil	60 Bar	3/8"	18 mt	450

Optional

Cod. PISTLAVINOX



Cod. PISTLAVOTT



Cod. PISTLAVDO



Cod. STAFMIX

